

# OBJEDNACÍ KLÍČ A PROVEDENÍ POVRCHŮ

## Stoly, stolové prvky, jednací stoly a PC pracoviště

1	2	3	4	5	6	7	8	9	10
<b>X</b>	<b>X</b>	<b>X</b>	<b>E</b>	<b>X</b>	<b>X</b>	<b>X</b>	<b>X</b>	<b>X</b>	<b>X</b>
Program		Tloušťka desky		Číslo modelu			Provedení	Výška stolu	Povrchy kov. dílů

**Program**  
**SC** = „I“ nohy spojené clonou  
**SV** = „I“ nohy spojené vanou  
**CL** = „U“ nohy spojené příčnicí  
**CD** = podnož lamino konstrukce  
**CM** = opěrná noha kulatá (typ MPB)

**A** = 19 mm \*)<sup>1</sup>  
**B** = 25 mm

= bez určení  
**L** = levé \*)<sup>2</sup>  
**R** = pravé \*)<sup>3</sup>  
**S** = středová podnož \*)<sup>4</sup>

**B** = 75 cm

**Povrchy kov. dílů**  
**0** = černá struktura RAL 9005  
**6** = ocelové šedá RAL 7011  
**A** = stříbrná RAL 9006  
**L** = šedá RAL 7035  
**W** = bílá mat RAL 9003  
**Konzola nohy**  
**0** = černá struktura RAL 9005

**Povrchy**  
**WT** = bílá  
**1P** = bílá perlička  
**LG** = světle šedá  
**SE** = šedá  
**SI** = stříbrná  
**AT** = antracit  
**BR** = břiza sněžná  
**BS** = javor  
**TK** = třešeň  
**JP** = jasan přírodní  
**JK** = jasan kamenný  
**DS** = dub slavonský  
**BV** = buk  
**JD** = jilm  
**OY** = ořech Lyon  
**TD** = třešeň Piemont  
**AK** = akácie

-- = bez clony nohou, pro stoly  
**CL** a **CM**  
**xx** = lamino clona pro stoly  
**SCB** a **SVB**  
**použijte stejný kód jako pro povrch desky stolu**  
**xx** = kovová clona pro stoly  
**SVB**  
**použijte stejný kód jako pro kovové díly a podnože**

**Kovové díly podnože**  
**10** = černá struktura RAL 9005  
**16** = ocelové šedá RAL 7011  
**AA** = stříbrná RAL 9006  
**1L** = šedá RAL 7035  
**1W** = bílá mat RAL 9003

**Kabelová vana**  
**K** = kabelová vana v barvě podnože  
 - = nespecifikováno součástí stolu **SVB** je kabelová vana v barvě podnože

\*)<sup>1</sup> - pouze pro typ podnože „CL“

\*)<sup>2,3</sup> - orientace provedení stolů, zkrácení podstavy u spojovacího dílu, jednací přístavby = upevnění stolu

\*)<sup>4</sup> - u tvaru desky soudek je použita jednací (středová) podnož

## Barevnost provedení (nutno uvést)

11	12	13	14	15	16	17
<b>X</b>	<b>X</b>	<b>X</b>	<b>X</b>	<b>X</b>	<b>X</b>	<b>X</b>
Povrch desky stolu		Povrchy clony nohou		Barva podnože a opěrné nohy		Kabelová vana

## PROVEDENÍ

Pracovní desky stolů, stolové nástavby, přístavby i spojovací díly, stejně jako melaminové části podnoží jsou vyrobeny z dřevotřískových desek s melaminovou fólií. Zpracování odpovídá normě E-1.

Povrchy dle vzorníku Mias OC.

Pracovní desky stolů a vrchní desky nástaveb stolů mají standardně tloušťku 25 mm (varianta CLA 19 mm) a jsou opatřeny hranou ABS tl. 2 mm. Clony nohou a boční desky nástaveb mají tloušťku 19 mm a jsou opatřeny hranou ABS tl. 1 mm.

Kovové části podnoží jsou povrchově upraveny komaxitem v barevných odstínech podle vzorníku RAL. Odstíny lze vybírat dle objednávacího klíče. Komaxit je odolným vůči vnějším vlivům jako je náraz a poškrábání. Součástí kancelářských stolů jsou rektifikační šrouby, které slouží pro případné vyrovnání nerovností podlahy. Rektifikační šrouby jsou umístěny ve spodní části nohou.

Stoly se dodávají v rozloženém stavu, montáž se provádí na místě proškolenými pracovníky.

### CLB & CLA

Podnož je kovová. Skládá se z bočních dvojic nohou napevno spojených příčnicí. Nohy se skládají ze čtvercových uzavřených profilů o rozměru 30 x 30 mm. Podélné kovové spojovací příčnice dotvářejí a formují celkovou podnož. Na podnoží je připevněna stolová deska, která může být vyhotovena ve dvou tloušťkách. Stoly s deskou o tloušťce 25 mm nesou označení „CLB“, stoly s deskou o tloušťce 19 mm se označují jako „CLA“. V případě požadavku na elektrifikaci stolu je příslušenstvím ohýbaný kovový kanál, který se připevňuje na spodní stranu stolové desky.



### Podnože

#### SVB

Kovové nohy tvaru „I“ jsou zde spojeny pomocí kovovým elektrifikačním kanálem. Prostor uvnitř nohou umožňuje elektrifikaci z podlahy ke stolové desce.



#### SCB

Základem podnože jsou kovové nohy tvaru „I“, spojené LTD deskou. Prostor uvnitř nohou umožňuje elektrifikaci z podlahy ke stolové desce. Pod tuto desku je možné v případě potřeby objednat elektrifikační kanál.



### CDB

Podnož je složena z lamino desek tl. 19 mm. Boční desky jsou spojeny další deskou ve vertikální poloze. Na podnoží je připevněna pomocí excentrického kovového stolová deska tl. 25 mm. V případě požadavku na elektrifikaci stolu je příslušenstvím ohýbaný kovový kanál, který se připevňuje na spodní stranu stolové desky.



### CMB

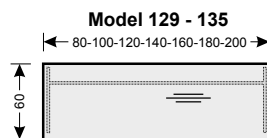
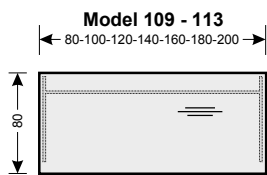
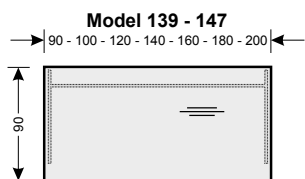
Podnož tvoří kulaté kovové nohy o průměru 60 mm. Kovová noha je složena z vrchní tvarované plechové příruby s otvory pro připevnění stolové desky a spodním plastovým kruhem o průměru 60 mm (pro účel rektifikace). V případě požadavku na elektrifikaci stolu je příslušenstvím ohýbaný kovový kanál, který se připevňuje na spodní stranu stolové desky.



# STOLOVÉ DESKY

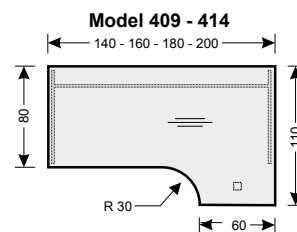
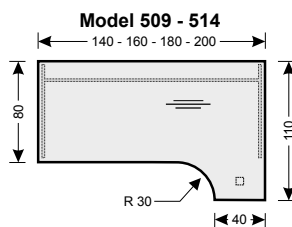
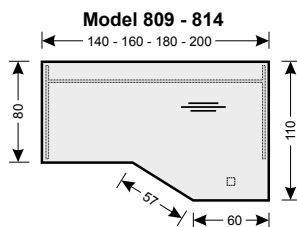
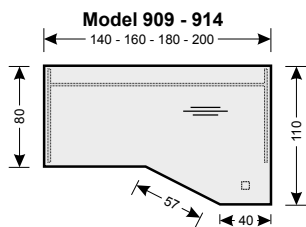
## Obdélníky - základní tvary

str. 4



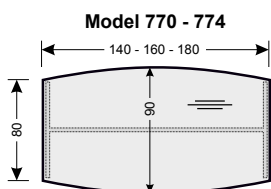
## Rohové stoly pro přístavný nábytek (možnost sestav)

str. 4



## Jednací stoly - soudky

str. 4



# STOLOVÉ DESKY



Ostré rohy stolů a stolových prvků



Stoly SCB pouze s kontejnerem ESP V7

Pozn. - u jednotlivých typů jsou omezení možných kombinací vyznačeny pomílkou v obj. klíči

## SVB

## SCB

TVAR DESKY	ROZMĚR (cm)	TYP (viz obj. klíč)	Hm (kg)	CENA	TYP (viz obj. klíč)	Hm (kg)	CENA
	200*90						
	180*90						
	160*90						
	140*90						
	120*90						
	100*90						
	200*80	SVBE 109 -BX XXXXXX	43	6 190 Kč	SCBE 109 -BX XXXXXX	50	6 480 Kč
	180*80	SVBE 110 -BX XXXXXX	40	5 840 Kč	SCBE 110 -BX XXXXXX	46	6 110 Kč
	160*80	SVBE 111 -BX XXXXXX	37	5 620 Kč	SCBE 111 -BX XXXXXX	42	5 790 Kč
	140*80	SVBE 114 -BX XXXXXX	34	5 500 Kč	SCBE 114 -BX XXXXXX	39	5 650 Kč
	120*80	SVBE 112 -BX XXXXXX	31	5 150 Kč	SCBE 112 -BX XXXXXX	35	5 280 Kč
	100*80	SVBE 115 -BX XXXXXX	28	4 850 Kč	SCBE 115 -BX XXXXXX	31	4 880 Kč
	80*80	SVBE 113 -BX XXXXXX	24	4 560 Kč	SCBE 113 -BX XXXXXX	27	4 570 Kč
	200*60	SVBE 129 -BX XXXXXX	34	5 870 Kč	SCBE 129 -BX XXXXXX	41	6 160 Kč
	180*60	SVBE 130 -BX XXXXXX	32	5 660 Kč	SCBE 130 -BX XXXXXX	38	5 930 Kč
	160*60	SVBE 131 -BX XXXXXX	29	5 400 Kč	SCBE 131 -BX XXXXXX	35	5 570 Kč
	140*60	SVBE 134 -BX XXXXXX	27	5 280 Kč	SCBE 134 -BX XXXXXX	32	5 430 Kč
	120*60	SVBE 132 -BX XXXXXX	25	4 930 Kč	SCBE 132 -BX XXXXXX	29	5 060 Kč
	100*60	SVBE 135 -BX XXXXXX	22	4 690 Kč	SCBE 135 -BX XXXXXX	26	4 720 Kč
	80*60	SVBE 133 -BX XXXXXX	20	4 400 Kč	SCBE 133 -BX XXXXXX	23	4 410 Kč
<p>Provedení „R“ - vpravo □ UN-0540 -X---XX</p>	200/40*110/80	SVBE 909 XBX XXXXXX	45	7 990 Kč	SCBE 909 XBX XXXXXX	52	8 280 Kč
	180/40*110/80	SVBE 910 XBX XXXXXX	42	7 760 Kč	SCBE 910 XBX XXXXXX	49	8 030 Kč
	160/40*110/80	SVBE 911 XBX XXXXXX	39	7 400 Kč	SCBE 911 XBX XXXXXX	45	7 570 Kč
	140/40*110/80	SVBE 914 XBX XXXXXX	36	7 160 Kč	SCBE 914 XBX XXXXXX	41	7 310 Kč
<p>Provedení „R“ - vpravo □ UN-0540 -X---XX</p>	200/60*110/80	SVBE 809 XBX XXXXXX	46	7 990 Kč	SCBE 809 XBX XXXXXX	53	8 280 Kč
	180/60*110/80	SVBE 810 XBX XXXXXX	43	7 760 Kč	SCBE 810 XBX XXXXXX	49	8 030 Kč
	160/60*110/80	SVBE 811 XBX XXXXXX	40	7 400 Kč	SCBE 811 XBX XXXXXX	45	7 570 Kč
	140/60*110/80	SVBE 814 XBX XXXXXX	37	7 160 Kč	SCBE 814 XBX XXXXXX	42	7 310 Kč
<p>Provedení „R“ - vpravo □ UN-0540 -X---XX</p>	200/40*110/80	SVBE 509 XBX XXXXXX	45	7 990 Kč	SCBE 509 XBX XXXXXX	52	8 280 Kč
	180/40*110/80	SVBE 510 XBX XXXXXX	42	7 760 Kč	SCBE 510 XBX XXXXXX	49	8 030 Kč
	160/40*110/80	SVBE 511 XBX XXXXXX	39	7 400 Kč	SCBE 511 XBX XXXXXX	45	7 570 Kč
	140/40*110/80	SVBE 514 XBX XXXXXX	36	7 160 Kč	SCBE 514 XBX XXXXXX	41	7 310 Kč
<p>Provedení „R“ - vpravo □ UN-0540 -X---XX</p>	200/60*110/80	SVBE 409 XBX XXXXXX	46	7 990 Kč	SCBE 409 XBX XXXXXX	53	8 280 Kč
	180/60*110/80	SVBE 410 XBX XXXXXX	43	7 760 Kč	SCBE 410 XBX XXXXXX	49	8 030 Kč
	160/60*110/80	SVBE 411 XBX XXXXXX	40	7 400 Kč	SCBE 411 XBX XXXXXX	45	7 570 Kč
	140/60*110/80	SVBE 414 XBX XXXXXX	37	7 160 Kč	SCBE 414 XBX XXXXXX	42	7 310 Kč
	180*90/80	SVBE 770 SBX XX--XX	41	6 320 Kč	SCBE 770 SBX XX--XX	49	6 590 Kč
	160*90/80	SVBE 771 SBX XX--XX	38	6 160 Kč	SCBE 771 SBX XX--XX	45	6 330 Kč
	140*90/80	SVBE 774 SBX XX--XX	35	5 820 Kč	SCBE 774 SBX XX--XX	41	5 970 Kč

# STOLOVÉ DESKY



CLB & CLA					CMB			CDB		
TYP (viz obj. klíč)	Hm (kg)	CENA CLB25mm	Hm (kg)	CENA CLA19mm	TYP (viz obj. klíč)	Hm (kg)	CENA	TYP (viz obj. klíč)	Hm (kg)	CENA
CLXE 139 -B- XX--XX	46	7 520 Kč	39	7 160 Kč	CMBE 139 -B- XX--XX *	41	5 900 Kč	CDBE 139 -B- XXXXXX	56	7 230 Kč
CLXE 140 -B- XX--XX	42	7 110 Kč	36	6 820 Kč	CMBE 140 -B- XX--XX *	36	5 690 Kč	CDBE 140 -B- XXXXXX	53	6 840 Kč
CLXE 141 -B- XX--XX	38	6 720 Kč	33	6 450 Kč	CMBE 141 -B- XX--XX	33	4 480 Kč	CDBE 141 -B- XXXXXX	49	6 510 Kč
CLXE 144 -B- XX--XX	35	6 460 Kč	30	6 230 Kč	CMBE 144 -B- XX--XX	30	4 250 Kč	CDBE 144 -B- XXXXXX	45	6 060 Kč
CLXE 142 -B- XX--XX	31	6 090 Kč	27	5 890 Kč	CMBE 142 -B- XX--XX	27	4 030 Kč	CDBE 142 -B- XXXXXX	41	5 720 Kč
CLXE 145 -B- XX--XX	27	5 690 Kč	24	5 520 Kč	CMBE 145 -B- XX--XX	24	3 810 Kč	CDBE 145 -B- XXXXXX	37	5 340 Kč
CLXE 109 -B- XX--XX	42	7 000 Kč	36	6 700 Kč	CMBE 109 -B- XX--XX *	38	5 650 Kč	CDBE 109 -B- XXXXXX	51	6 730 Kč
CLXE 110 -B- XX--XX	39	6 590 Kč	33	6 350 Kč	CMBE 110 -B- XX--XX *	33	5 420 Kč	CDBE 110 -B- XXXXXX	48	6 410 Kč
CLXE 111 -B- XX--XX	36	6 240 Kč	31	6 020 Kč	CMBE 111 -B- XX--XX	30	4 260 Kč	CDBE 111 -B- XXXXXX	44	6 060 Kč
CLXE 114 -B- XX--XX	32	6 100 Kč	28	5 890 Kč	CMBE 114 -B- XX--XX	28	4 090 Kč	CDBE 114 -B- XXXXXX	41	5 650 Kč
CLXE 112 -B- XX--XX	29	5 730 Kč	25	5 550 Kč	CMBE 112 -B- XX--XX	25	3 910 Kč	CDBE 112 -B- XXXXXX	37	5 320 Kč
CLXE 115 -B- XX--XX	26	5 370 Kč	23	5 220 Kč	CMBE 115 -B- XX--XX	22	3 730 Kč	CDBE 115 -B- XXXXXX	33	4 990 Kč
CLXE 113 -B- XX--XX	22	5 000 Kč	20	4 880 Kč	CMBE 113 -B- XX--XX	20	3 550 Kč	CDBE 113 -B- XXXXXX	30	4 620 Kč
CLXE 129 -B- XX--XX	34	6 640 Kč	31	6 380 Kč	CMBE 129 -B- XX--XX *	31	5 220 Kč	CDBE 129 -B- XXXXXX	41	5 720 Kč
CLXE 130 -B- XX--XX	31	6 370 Kč	29	6 150 Kč	CMBE 130 -B- XX--XX *	27	5 030 Kč	CDBE 130 -B- XXXXXX	38	5 430 Kč
CLXE 131 -B- XX--XX	29	5 980 Kč	27	5 780 Kč	CMBE 131 -B- XX--XX	25	3 940 Kč	CDBE 131 -B- XXXXXX	35	5 180 Kč
CLXE 134 -B- XX--XX	26	5 840 Kč	24	5 660 Kč	CMBE 134 -B- XX--XX	23	3 770 Kč	CDBE 134 -B- XXXXXX	32	4 800 Kč
CLXE 132 -B- XX--XX	23	5 470 Kč	22	5 320 Kč	CMBE 132 -B- XX--XX	21	3 660 Kč	CDBE 132 -B- XXXXXX	29	4 530 Kč
CLXE 135 -B- XX--XX	21	5 170 Kč	20	5 030 Kč	CMBE 135 -B- XX--XX	19	3 470 Kč	CDBE 135 -B- XXXXXX	26	4 250 Kč
CLXE 133 -B- XX--XX	18	4 800 Kč	18	4 690 Kč	CMBE 133 -B- XX--XX	17	3 330 Kč	CDBE 133 -B- XXXXXX	23	4 000 Kč
CLXE 909 XB- XX--XX	45	8 800 Kč	38	8 240 Kč				CDBE 909 XB- XXXXXX	56	7 930 Kč
CLXE 910 XB- XX--XX	42	8 520 Kč	35	7 990 Kč				CDBE 910 XB- XXXXXX	53	7 530 Kč
CLXE 911 XB- XX--XX	38	8 020 Kč	33	7 540 Kč				CDBE 911 XB- XXXXXX	49	7 110 Kč
CLXE 914 XB- XX--XX	35	7 760 Kč	30	7 320 Kč				CDBE 914 XB- XXXXXX	46	6 600 Kč
CLXE 809 XB- XX--XX	45	8 800 Kč	38	8 240 Kč				CDBE 809 XB- XXXXXX	57	7 930 Kč
CLXE 810 XB- XX--XX	42	8 520 Kč	36	7 990 Kč				CDBE 810 XB- XXXXXX	53	7 530 Kč
CLXE 811 XB- XX--XX	39	8 020 Kč	33	7 540 Kč				CDBE 811 XB- XXXXXX	50	7 110 Kč
CLXE 814 XB- XX--XX	35	7 760 Kč	30	7 320 Kč				CDBE 814 XB- XXXXXX	46	6 600 Kč
CLXE 509 XB- XX--XX	45	8 800 Kč	38	8 240 Kč				CDBE 509 XB- XXXXXX	56	7 930 Kč
CLXE 510 XB- XX--XX	42	8 520 Kč	35	7 990 Kč				CDBE 510 XB- XXXXXX	53	7 530 Kč
CLXE 511 XB- XX--XX	38	8 020 Kč	33	7 540 Kč				CDBE 511 XB- XXXXXX	49	7 110 Kč
CLXE 514 XB- XX--XX	35	7 760 Kč	30	7 320 Kč				CDBE 514 XB- XXXXXX	46	6 600 Kč
CLXE 409 XB- XX--XX	45	8 800 Kč	38	8 240 Kč				CDBE 409 XB- XXXXXX	57	7 930 Kč
CLXE 410 XB- XX--XX	42	8 520 Kč	36	7 990 Kč				CDBE 410 XB- XXXXXX	53	7 530 Kč
CLXE 411 XB- XX--XX	39	8 020 Kč	33	7 540 Kč				CDBE 411 XB- XXXXXX	50	7 110 Kč
CLXE 414 XB- XX--XX	35	7 760 Kč	30	7 320 Kč				CDBE 414 XB- XXXXXX	46	6 600 Kč
CLXE 770 -B- XX--XX	41	7 070 Kč	34	6 740 Kč	CMBE 770 -B- XX--XX *	35	4 650 Kč	CDBE 770 SB- XXXXXX	49	6 640 Kč
CLXE 771 -B- XX--XX	37	6 780 Kč	32	6 470 Kč	CMBE 771 -B- XX--XX	32	4 480 Kč	CDBE 771 SB- XXXXXX	45	6 320 Kč
CLXE 774 -B- XX--XX	34	6 420 Kč	29	6 150 Kč	CMBE 774 -B- XX--XX	29	4 250 Kč	CDBE 774 SB- XXXXXX	42	5 830 Kč

\* od 180 cm „5“ podpěrná noha

## Spojovací prvky, přístavy stolů, nástavby a doplňky

1	2	3	4	5	6	7	8	9	10
<b>U</b>	<b>N</b>	<b>X</b>	<b>E</b>	<b>X</b>	<b>X</b>	<b>X</b>	<b>X</b>	<b>X</b>	<b>X</b>
Program	Tloušťka desky			Číslo modelu		Upevnění	Výška stolu		Povrchy dílů

A = 19 mm  
B = 25 mm

**Kód a číslo modelu**  
**Pozice 5**  
**S** = spojovací prvky  
**P** = přístavy  
**N** = nástavby \*)  
**K** = samostatné kabelové vany

- = bez určení  
**L** = vlevo \*\*)  
**R** = vpravo \*\*)

B = 75 cm

\*) Nástavby - varianta B (tl. desky 25 mm) se v případě stolových nástaveb týká pouze víka, další dílce nástavby (boký, záda, police) jsou vyrobeny vždy z lamina tl. 19mm

\*\*) Orientace provedení stolů, zkrácení podstavů u spojovacích dílů, jednací přístavy = upevnění stolu

**Povrchy plastových dílů**  
**0** = černý plast  
**8** = šedý plast  
**A** = stříbrný plast  
**B** = bílý plast

**Povrchy kovových dílů**  
**A** = stříbrná RAL 9006  
**B** = bílá RAL 9003  
**0** = černá struktura RAL 9005  
**6** = ocelově šedá RAL 7011

**Povrchy látkových dílů**  
**0** = černá síťovina  
**B** = bílá síťovina

11	12	13	14	15	16
<b>X</b>	<b>X</b>	<b>X</b>	<b>X</b>	<b>X</b>	<b>X</b>
Povrch desky stolu		Povrch desek nebo kovových dílů		Barva opěrné nohy	

**Povrchy**  
**WT** = bílá  
**1P** = bílá perlička  
**LG** = světlé šedá  
**SE** = šedá  
**SI** = stříbrná  
**AT** = antracit  
**BR** = bríza sněžná  
**BS** = javor  
**TK** = třešeň

**JP** = jasan přírodní  
**JK** = jasan kamenný  
**DS** = dub slavonský  
**BV** = buk  
**JD** = jilm  
**OY** = ořech Lyon  
**TD** = třešeň Piemont  
**AK** = akácie

**Kovové díly, clony**  
**10** = černá struktura RAL 9005  
**16** = ocelově šedá RAL 7011  
**AA** = stříbrná RAL 9006  
**1L** = šedá RAL 7035  
**1W** = bílá mat RAL 9003

## JEDNACÍ PŘÍSTAVBY

UNxEP - přístavy					
TVAR DESKY	ROZMĚR (cm) (HRANA)	TYP	HM. (kg)	UNB 25 mm	UNA 19 mm
	90x45 (90)	UNX EP00 XBXXX--XX	8	2 180 Kč	1 990 Kč
	80x40 (80)	UNX EP01 XBXXX--XX	6	2 040 Kč	1 860 Kč
	180x90 (2x90)	UNX EP02 XBXXX--XX	24	4 180 Kč	3 470 Kč
	160x80 (2x80)	UNX EP03 XBXXX--XX	19	3 910 Kč	3 280 Kč
	182x90 (2x90+p)	UNX EP04 XBXXX--XX	24	4 200 Kč	3 480 Kč
	162x80 (2x80+p)	UNX EP05 XBXXX--XX	37	3 970 Kč	3 300 Kč
	R 90x90° (90)	UNX EP10 XB-XX--XX	13	2 810 Kč	2 450 Kč
	R 80x90° (80)	UNX EP11 XB-XX--XX	11	2 630 Kč	2 350 Kč
	R 90x135° (90)	UNX EP12 XB-XX--XX	18	4 920 Kč	4 290 Kč
	R 80x135° (80)	UNX EP13 XB-XX--XX	15	4 510 Kč	4 000 Kč
	D 150x270° (90)	UNX EP14 XB-XX--XX	29	5 760 Kč	4 980 Kč
	D 120x270° (80)	UNX EP15 XB-XX--XX	19	5 010 Kč	4 350 Kč
	D 120 (90)	UNX EP20 XBXXX--XX	19	6 830 Kč	6 410 Kč
	D 100 (90)	UNX EP21 XBXXX--XX	15	4 360 Kč	3 880 Kč
	D 120 (80)	UNX EP22 XBXXX--XX	19	6 510 Kč	6 140 Kč
	D 100 (80)	UNX EP23 XBXXX--XX	15	4 030 Kč	3 680 Kč
	D 130 (90)	UNX EP30 XB-XX--XX	33	8 460 Kč	7 520 Kč
	D 110 (90)	UNX EP31 XB-XX--XX	25	6 020 Kč	5 060 Kč
	D 130 (80)	UNX EP32 XB-XX--XX	31	7 810 Kč	7 080 Kč
	D 110 (80)	UNX EP33 XB-XX--XX	23	5 340 Kč	4 570 Kč

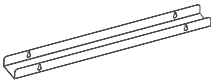
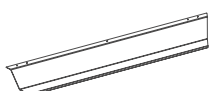
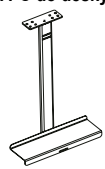
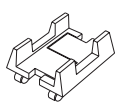
UNxEP - přístavy					
TVAR DESKY	ROZMĚR (cm) (HRANA)	TYP	HM. (kg)	UNB 25 mm	UNA 19 mm
	100x90 (90)	UNX EP34 XBXXX--XX	16	2 940 Kč	2 520 Kč
	90x80 (80)	UNX EP35 XBXXX--XX	15	2 620 Kč	2 350 Kč
	180x60 (2 x 90)	UNX EP40 XBXXX--XX	24	3 410 Kč	2 900 Kč
	160x60 (2 x 80)	UNX EP41 XBXXX--XX	22	3 210 Kč	2 800 Kč
	180x40 (2 x 90)	UNX EP42 XBXXX--XX	18	2 870 Kč	2 560 Kč
	160x40 (2 x 80)	UNX EP43 XBXXX--XX	16	2 760 Kč	2 450 Kč
	182x60 (2 x 90+p)	UNX EP44 XBXXX--XX	25	3 440 Kč	2 930 Kč
	162x60 (2 x 80+p)	UNX EP45 XBXXX--XX	22	3 230 Kč	2 810 Kč
	182x40 (2 x 90+p)	UNX EP46 XBXXX--XX	18	2 910 Kč	2 590 Kč
	162x40 (2 x 80+p)	UNX EP47 XBXXX--XX	16	2 800 Kč	2 460 Kč
	180x60 (2 x 90)	UNX EP50 XBXXX--XX	21	3 410 Kč	2 900 Kč
	160x60 (2 x 80)	UNX EP51 XBXXX--XX	19	3 210 Kč	2 800 Kč
	180x40 (2 x 90)	UNX EP52 XBXXX--XX	15	2 870 Kč	2 560 Kč
	160x40 (2 x 80)	UNX EP53 XBXXX--XX	14	2 760 Kč	2 450 Kč
	182x60 (2 x 90+p)	UNX EP54 XBXXX--XX	21	3 440 Kč	2 930 Kč
	162x60 (2 x 80+p)	UNX EP55 XBXXX--XX	19	3 230 Kč	2 810 Kč
	182x40 (2 x 90+p)	UNX EP56 XBXXX--XX	15	2 910 Kč	2 590 Kč
	162x40 (2 x 80+p)	UNX EP57 XBXXX--XX	14	2 800 Kč	2 460 Kč
	156x90 (90)	UNX EP60 XB-XX--XX	25	4 920 Kč	4 290 Kč
	136x80 (80)	UNX EP61 XB-XX--XX	22	4 510 Kč	4 000 Kč
	135x90 (90)	UNX EP70 XB-XX--XX	23	4 670 Kč	4 110 Kč
	120x80 (80)	UNX EP71 XB-XX--XX	19	4 280 Kč	3 840 Kč
	120x60 (60)	UNX EP72 XB-XX--XX	17	3 840 Kč	3 500 Kč
	118 x 127 (80)	UNX EP80 XB-XX--XX	27	4 130 Kč	3 440 Kč

UNxES - spojovací díly					
TVAR DESKY	SPOJ. HRA- NY (cm)	TYP	HM. (kg)	UNB 25 mm	UNA 19 mm
	90-90 / 90°	UNX ES00 --- XX	8	1 750 Kč	1 370 Kč
	80-80 / 90°	UNX ES01 --- XX	6	1 510 Kč	1 180 Kč
	60-60 / 90°	UNX ES02 --- XX	4	1 040 Kč	870 Kč
	90-80 / 90°	UNX ES03 --- XX	7	1 680 Kč	1 320 Kč
	80-60 / 90°	UNX ES04 --- XX	5	1 350 Kč	1 110 Kč
	90-90 / 60°	UNX ES10 --- XX	8	1 600 Kč	1 250 Kč
	80-80 / 60°	UNX ES11 --- XX	6	1 350 Kč	1 110 Kč
	60-60 / 60°	UNX ES12 --- XX	4	980 Kč	830 Kč
	90-80 / 60°	UNX ES13 --- XX	7	1 550 Kč	1 210 Kč
	80-60 / 60°	UNX ES14 --- XX	5	1 250 Kč	1 020 Kč
	90-90 / 45°	UNX ES20 --- XX	5	1 370 Kč	1 140 Kč
	80-80 / 45°	UNX ES21 --- XX	4	1 180 Kč	980 Kč
	60-60 / 45°	UNX ES22 --- XX	3	870 Kč	750 Kč
	90-80 / 45°	UNX ES23 --- XX	5	1 320 Kč	1 100 Kč
	80-60 / 45°	UNX ES24 --- XX	4	1 110 Kč	910 Kč
	90-90 / 90°	UNX ES30 --- XX	12	2 290 Kč	1 750 Kč
	80-80 / 90°	UNX ES31 --- XX	9	1 940 Kč	1 510 Kč
	60-60 / 90°	UNX ES32 --- XX	6	1 290 Kč	1 040 Kč
	90-80 / 90°	UNX ES33 --- XX	10	2 060 Kč	1 580 Kč
	80-60 / 90°	UNX ES34 --- XX	8	1 550 Kč	1 240 Kč
	90-90 / 60°	UNX ES40 --- XX	8	1 770 Kč	1 370 Kč
	80-80 / 60°	UNX ES41 --- XX	7	1 510 Kč	1 180 Kč
	60-60 / 60°	UNX ES42 --- XX	4	1 080 Kč	870 Kč
	90-80 / 60°	UNX ES43 --- XX	7	1 600 Kč	1 260 Kč
	80-60 / 60°	UNX ES44 --- XX	6	1 250 Kč	1 020 Kč
	90-90 / 45°	UNX ES50 --- XX	6	1 470 Kč	1 170 Kč
	80-80 / 45°	UNX ES51 --- XX	5	1 250 Kč	1 040 Kč
	60-60 / 45°	UNX ES52 --- XX	3	910 Kč	780 Kč
	90-80 / 45°	UNX ES53 --- XX	6	1 350 Kč	1 110 Kč
	80-60 / 45°	UNX ES54 --- XX	5	1 110 Kč	910 Kč
	90-90 / 90°	UNX ES80 XXXXX -- XX	14	3 000 Kč	2 620 Kč
	80-80 / 90°	UNX ES81 XXXXX -- XX	12	2 790 Kč	2 450 Kč
	60-60 / 90°	UNX ES82 XXXXX -- XX	7	2 320 Kč	2 090 Kč
	90-80 / 90°	UNX ES83 XXXXX -- XX	13	2 890 Kč	2 550 Kč
	80-60 / 90°	UNX ES84 XXXXX -- XX	9	2 480 Kč	2 270 Kč
	90-90 / 120°	UNX ES90 - XXXX -- XX	15	4 620 Kč	3 770 Kč
	80-80 / 120°	UNX ES91 - XXXX -- XX	12	4 030 Kč	3 340 Kč
	60-60 / 120°	UNX ES92 - XXXX -- XX	7	3 000 Kč	2 620 Kč
	90-90 / 90°	UNX ES95 - XXXX -- XX	14	4 620 Kč	3 770 Kč
	80-80 / 90°	UNX ES96 - XXXX -- XX	11	4 030 Kč	3 340 Kč
	60-60 / 90°	UNX ES97 - XXXX -- XX	6	3 000 Kč	2 620 Kč

UNxEN - stolové nástavby					
TVAR	ROZMĚR (cm)	TYP	HM. (kg)	UNB 25 mm	UNA 19 mm
	200 cm+stř.sl.	UNX EN70 ---XXXX	32	4 110 Kč	2 990 Kč
	180 cm+stř.sl.	UNX EN68 ---XXXX	29	3 770 Kč	2 790 Kč
	160 cm+stř.sl.	UNX EN66 ---XXXX	26	3 430 Kč	2 520 Kč
	140 cm+stř.sl.	UNX EN64 ---XXXX	23	3 130 Kč	2 270 Kč
	120 cm	UNX EN62 ---XXXX	19	2 590 Kč	1 880 Kč
	100 cm	UNX EN60 ---XXXX	17	2 250 Kč	1 660 Kč
	80 cm	UNX EN58 ---XXXX	14	1 940 Kč	1 430 Kč
	90°/ pro 90cm	UNX EN99 ---XXXX	15	1 680 Kč	1 250 Kč
	60°/ pro 90cm	UNX EN98 ---XXXX	14	1 680 Kč	1 250 Kč
	45°/ pro 90cm	UNX EN97 ---XXXX	14	1 680 Kč	1 250 Kč
	90°/ pro 80cm	UNX EN96 ---XXXX	13	1 560 Kč	1 170 Kč
	60°/ pro 80cm	UNX EN95 ---XXXX	13	1 560 Kč	1 170 Kč
	45°/ pro 80cm	UNX EN94 ---XXXX	12	1 560 Kč	1 170 Kč

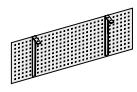
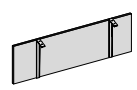
### poznámky

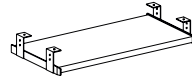
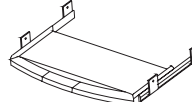

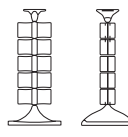


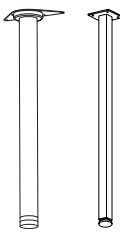
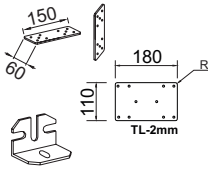
- spojovací prvky jsou použitelné pro všechny typové řady stůlů, které umožňují spojování do sestav, u jednotlivých typů jsou omezení možných kombinací vyznačena pomlčkou v obj. klíči.
- počet samostatných přístavních noh je zřejmý z výkresu desky, standardně jsou použity kulaté nohy pr. 60 mm, v případě dodání přístavby s hranatými jeklovými nohami (30x30 mm) je toto nutné výslovně uvést.

UNx - doplňky				
TVAR	ROZMĚR (cm)	TYP	HM. (kg)	CENA
<b>Kabelová vana pro stoly CDB, SCB</b> 	pro stůl 200 cm	UNA EK20 --X	2	1 240 Kč
	pro stůl 180 cm	UNA EK18 --X	2	1 140 Kč
	pro stůl 160 cm	UNA EK16 --X	2	1 020 Kč
	pro stůl 140 cm	UNA EK14 --X	1	880 Kč
	pro stůl 120 cm	UNA EK12 --X	1	790 Kč
	pro stůl 100 cm	UNA EK10 --X	1	690 Kč
	pro stůl 80 cm	UNA EK08 --X	1	580 Kč
<b>Kabelová vana pro stoly CLX a CMX</b> 	pro stůl 200 cm	UNA EK40 --X	2	1 860 Kč
	pro stůl 180 cm	UNA EK38 --X	2	1 660 Kč
	pro stůl 160 cm	UNA EK36 --X	1	1 450 Kč
	pro stůl 140 cm	UNA EK34 --X	1	1 150 Kč
	pro stůl 120 cm	UNA EK32 --X	1	1 140 Kč
	pro stůl 100 cm	UNA EK30 --X	1	960 Kč
	pro stůl 80 cm	UNA EK28 --X	1	690 Kč
<b>Držák PC do desky stolu</b> 	48 x 35 x 15 cm	UN- DO50 --X	3	1 220 Kč
<b>Držák PC na kolečkách šedý</b> 	35 x 23/33 x 13 cm	UN- DO51 --A	1	830 Kč

pozn.:

- samostatné nohy mají plastové zásepky osazené aretací, která umožňuje nastavení typové výšky 75 cm (včetně stolové desky) - rozmezí 2 cm u hranaté nohy a 5 cm u kulaté nohy

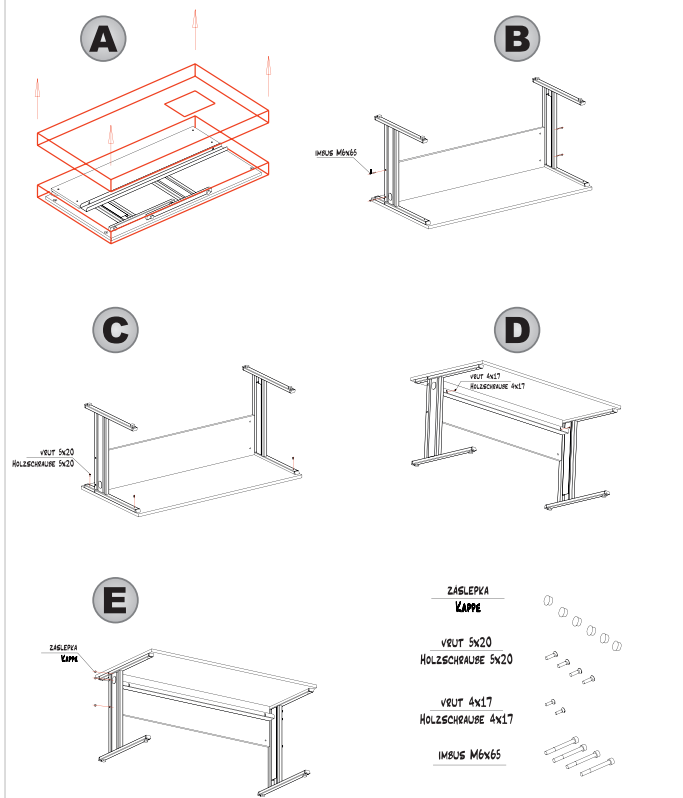
Kovová clona nohou pro stoly SVB				
samostatné clony			ND--D (uchycení do desky)	
TVAR	ROZMĚR (cm)	HM. (kg)	TYP	CENA
<b>Kovová clona nohou pro stoly SVB</b>  <p>Clona je o 140 mm kratší než délka stolu. Od délky 180 cm (včetně) je clona uchycena 3 držáky.</p>	200 x 45 cm	9	ND-ED20 ...	3 620 Kč
	180 x 45 cm	8	ND-ED18 ...	3 400 Kč
	160 x 45 cm	8	ND-ED16 ...	3 130 Kč
	140 x 45 cm	7	ND-ED14 ...	2 840 Kč
	120 x 45 cm	6	ND-ED12 ...	2 640 Kč
	100 x 45 cm	5	ND-ED10 ...	2 450 Kč
	80 x 45 cm	5	ND-ED08 ...	2 210 Kč
<b>Lamino clona nohou pro stoly SVB</b>  <p>Clona je o 140 mm kratší než délka stolu. Od délky 180 cm (včetně) je clona uchycena 3 držáky.</p>	200 x 45 cm	13	ND-ED21 ...	1 440 Kč
	180 x 45 cm	10	ND-ED19 ...	1 410 Kč
	160 x 45 cm	9	ND-ED17 ...	1 360 Kč
	140 x 45 cm	8	ND-ED15 ...	1 320 Kč
	120 x 45 cm	7	ND-ED13 ...	1 280 Kč
	100 x 45 cm	6	ND-ED11 ...	1 230 Kč
	80 x 45 cm	5	ND-ED09 ...	1 180 Kč

UNx - doplňky				
TVAR	ROZMĚR	TYP	HM. (kg)	Cena
<b>Deskový výsuv klávesnice pod desku stolu</b> 	70 x 35 x 8 cm	UNA EV01 -----XX	2	1 050 Kč
<b>Plastový výsuv klávesnice</b> 	60 x 30 x 8 cm	UN-100	1	690 Kč
<b>Průchodka kulatá, plastová</b>  <p>X = 0 černá, X = A stříbrná (60 a 80 mm), X = B bílá, X = 8 šedá</p>	pr. 60 mm	UN-DO96 --X	0,1	170 Kč
	pr. 70 mm	UN-DO97 --X	0,1	200 Kč
	pr. 80 mm	UN-DO98 --X	0,1	230 Kč
<b>Vertikální svod kabelů</b>  <p>plast, černá nebo stříbrná barva</p>	17 článků Délka článku: 44 mm Celková délka: 830 mm	O-104 ----X	1	980 Kč
<b>Látkový svod kabelů</b>  <p>sítovina X = 0 černá X = B bílá</p>	Celková délka: 850 mm	O-114 ----X	0,5	530 Kč
<b>Svorka kabelů</b> 	15 x 2 x 2 cm	UN--SK1--0	0,1	130 Kč
plast, šedá barva				
<b>Samostatné nohy</b> 	pr. 60 mm	UN- 0545 -X-----XX	2	520 Kč
	30x30 mm	UN- 0540 -X-----XX	1	630 Kč
<b>Spojovací kování</b> 	150x60x1,5mm	UN- DO10 --X	0,1	220 Kč
	180x110x2mm	UN- DO11 --X	0,3	270 Kč
	42x30x30mm	UN- DO12	0,1	110 Kč

# MONTÁŽNÍ NÁVODY

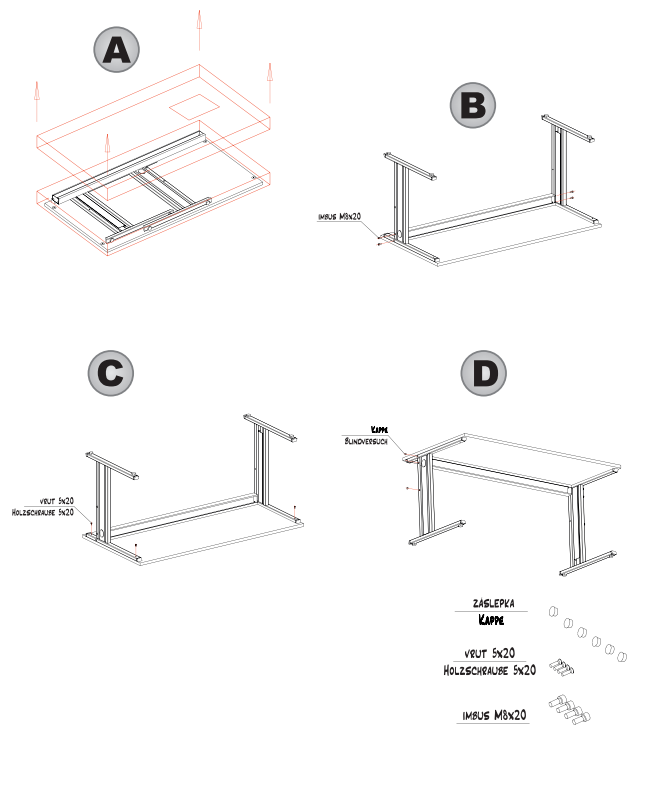
## Montážní návod stolů SCB

Montageanleitungen - Tisch SCB



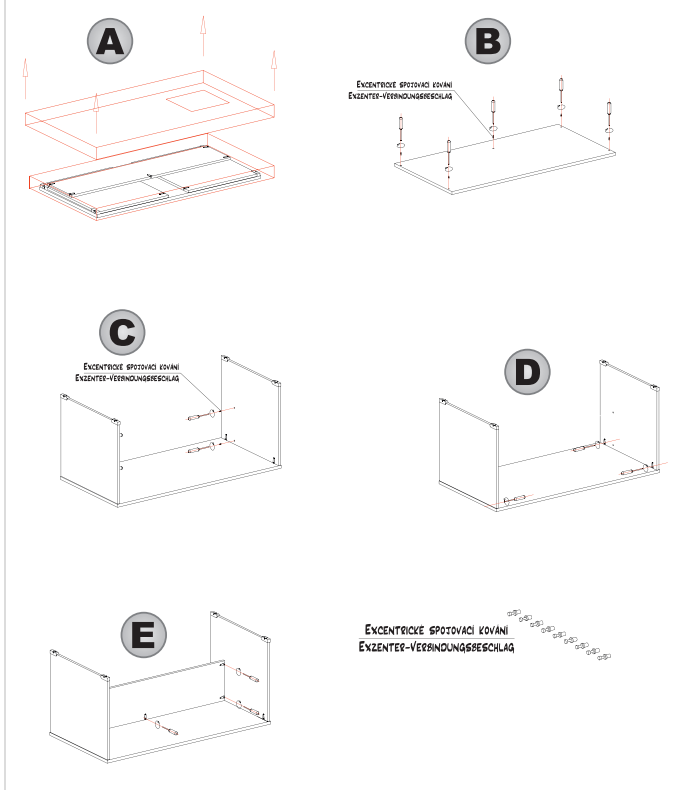
## Montážní návod stolů SVB

Montageanleitungen - Tisch SVB



## Montážní návod stolů CD

Montageanleitungen - Tisch CD



## Montážní návod stolů CL

Montageanleitungen - Tisch CL

