

Stoly

1	2	3	4	5	6	7	8	9
E	L	M	E	X	X	X	-	-
Program			Roh desky	Číslo modelu				

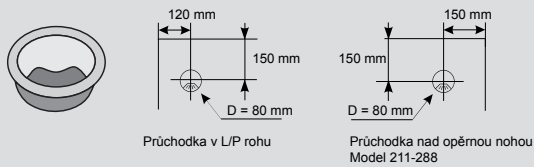
Program

ELM = třísegment, dvoumotorový, 61-126 cm

E = pracovní desky s ostrými rohy

V cenách stůlů nejsou zahrnuty příplatky za průchodky - lze je však objednat. Základní cena je pak navýšena podle cen uváděných za jednotlivé komponenty v doplňcích a příslušenství.

Detail vrtání kabelových průchodek v rozích stolové desky



Barevnost provedení (nutno uvést)

10	11	12	13	14	15	16	17
X	X	-	-	X	X	-	-
Povrch desky stolu				Barva podnože			

Povrchy

WT = bílá
1P = bílá perlička
LG = světlé šedá
SE = šedá
SI = stříbrná
AT = antracit
BR = bříza sněžná
BS = javor
TK = třešeň
JP = jasan přírodní
JK = jasan kamenný
DB = dub bronzový
DC = dub bílý
DS = dub slavonský
BV = buk
JD = jilm
OY = ořech Lyon
TD = třešeň Piemont

Podnož

1E = stříbrná RAL 9006
10 = černá RAL 9005
1B = bílá RAL 9003

18	19	20	21	22
X	X	X	X	X
Typ průchodky	Barva průchodky	Umístění průchodky		

- = bez kabelových průchodek
6 = průchodka Ø 60 mm
7 = průchodka Ø 70 mm
8 = průchodka Ø 80 mm
9 = průchodka Ø do hrany stolu

- = bez kabelových průchodek
0 = černý plast
8 = šedý plast
A = stříbrný plast
B = bílý plast

- = bez kabelových průchodek
L = průchodka vlevo

- = bez kabelových průchodek
R = průchodka vpravo

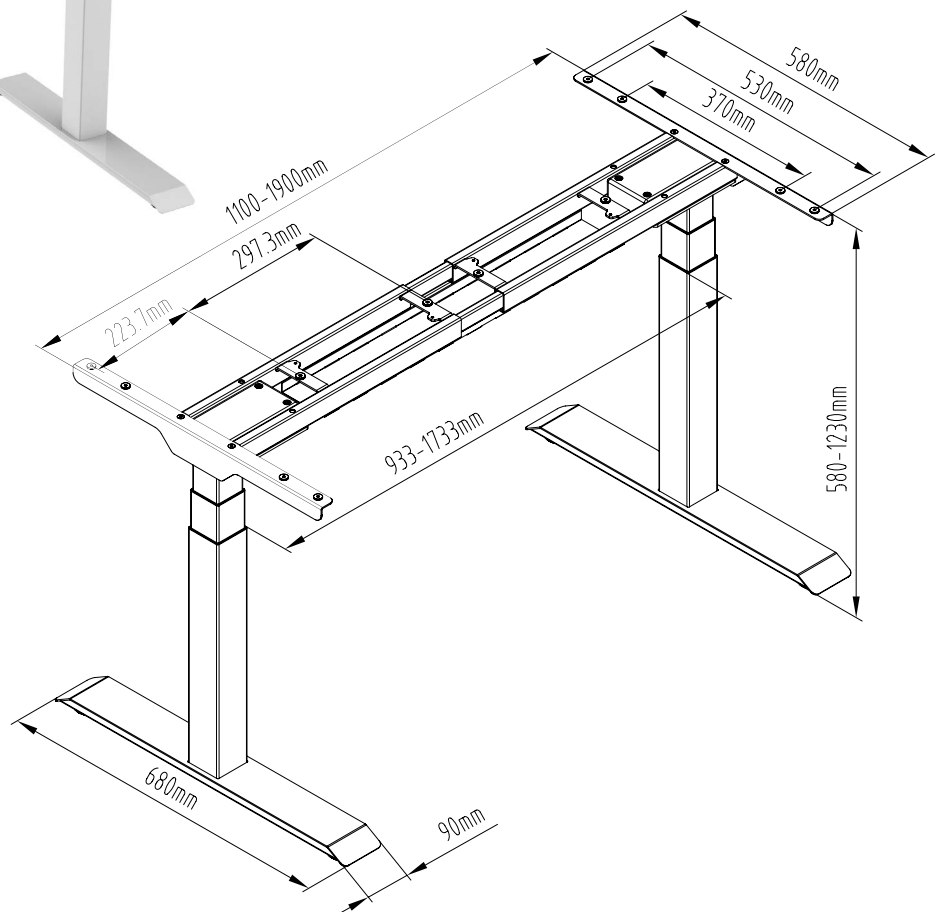
- = bez kabelových průchodek
M = průchodka uprostřed


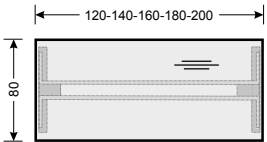
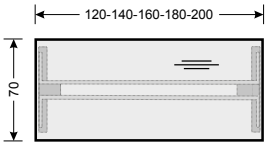
Konstrukční a tvarové řešení stůlů



ELM – Třísegmentový stůl

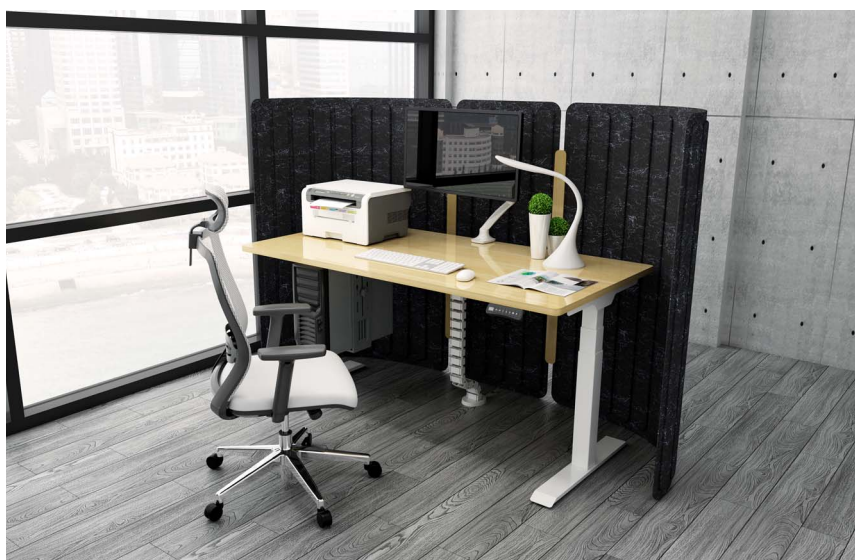
Rozměry sloupků jsou 70 mm x 70 mm (spodní profil), 65 mm x 65 mm (střední profil) a 60 x 60 mm (horní profil). Maximální rychlost zdvihu bez zatížení je 38 mm/s. Nosnost stolu je 125 kg. Stoly jsou vybaveny antiko-lizním zařízením. Jedná se o dorazový systém pro případ kontaktu desky stolu s předmětem pod i nad stolem.

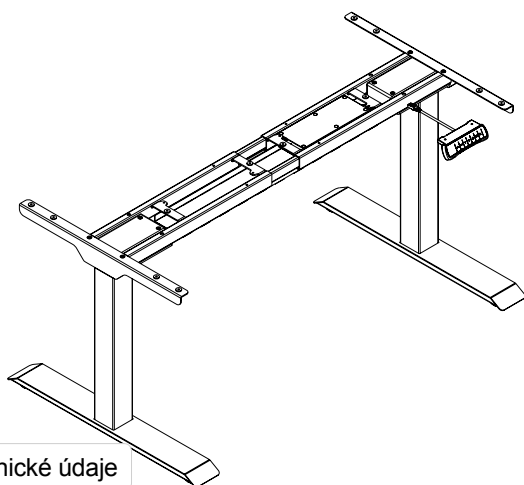
Stoly jsou standardně vybaveny paměťovou funkcí.



<ul style="list-style-type: none"> • Ceny jsou uvedeny bez doplňků 				
		Třísegmentový stůl dvoumotorový		
TVAR DESKY (model)	ROZMĚR (cm)	TYP	Hmotnost (kg)	CENA
	200x80	ELME 109 - ...	60	15 500 Kč
	180x80	ELME 110 - ...	57	15 300 Kč
	160x80	ELME 111 - ...	53	15 180 Kč
	140x80	ELME 114 - ...	50	15 100 Kč
	120x80	ELME 112 - ...	47	14 970 Kč
	200x70	ELME 119 - ...	57	15 180 Kč
	180x70	ELME 120 - ...	54	15 060 Kč
	160x70	ELME 121 - ...	50	14 930 Kč
	140x70	ELME 124 - ...	47	14 810 Kč
	120x70	ELME 122 - ...	44	14 680 Kč

Doplňky				
TVAR	POPIS	TYP	Hmotnost (kg)	CENA
Kabelová průchodka  stříbrná pouze Ø 60 a 80 mm	Ø 60 mm	-	0,1	170 Kč
	Ø 70 mm	-	0,1	200 Kč
	Ø 80 mm	-	0,1	230 Kč
Kabelová průchodka do hrany stolu  šedá „X“ = 8“ černá „X“ = 0“	l = 88,5 mm š = 71 mm	-	0,1	320 Kč





Technické údaje

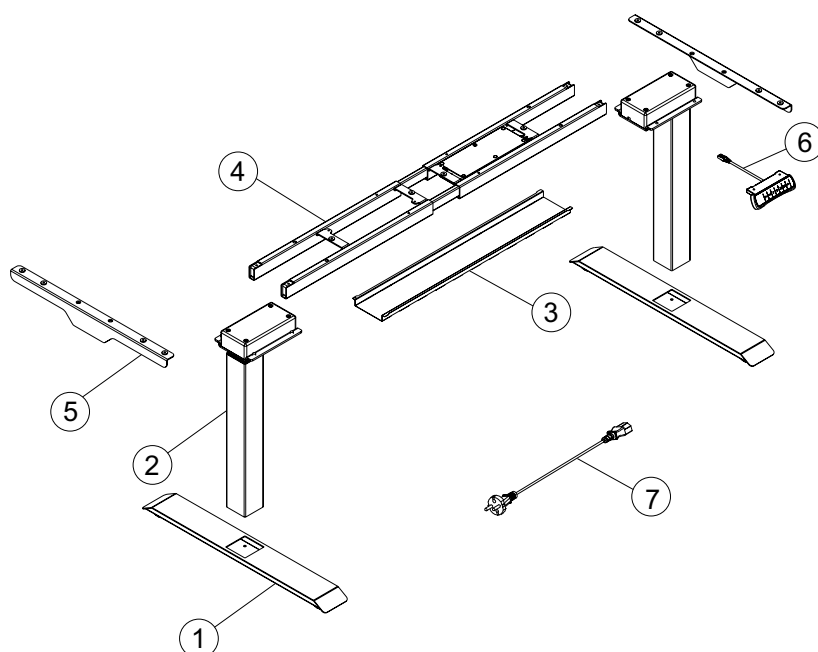
Segmenty sloupku	3
Maximální zatížení	125KG
Výškový rozsah	580-1230mm
Rozsah šířky	1100-1900mm

Seznam komponentů

Číslo	Obrázek	Spec.	Množství
A		M6	4
B		M6	4
C		M6	8
D		M6	12
E		St4.2	16
F		Imbusový klíč 4x4mm	1

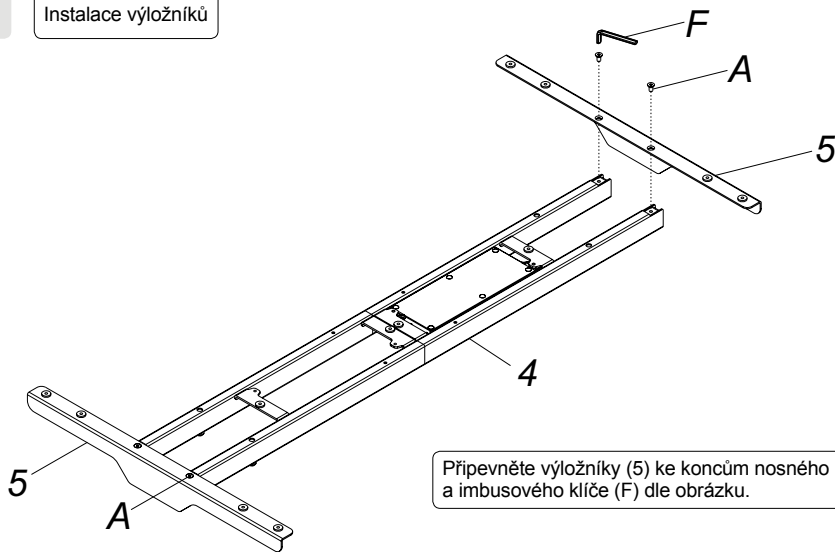
Seznam komponentů

Číslo	Díl	Mn.	Číslo	Díl	Mn.
①	Patky	2	②	Zvedací sloupek	2
③	Kabelová vana	1	④	Nosný rám (včetně kontrolboxu)	1
⑤	Výložník	2	⑥	Ovládací tlačítko	1
⑦	Napájecí kabel	1			



KROK 1

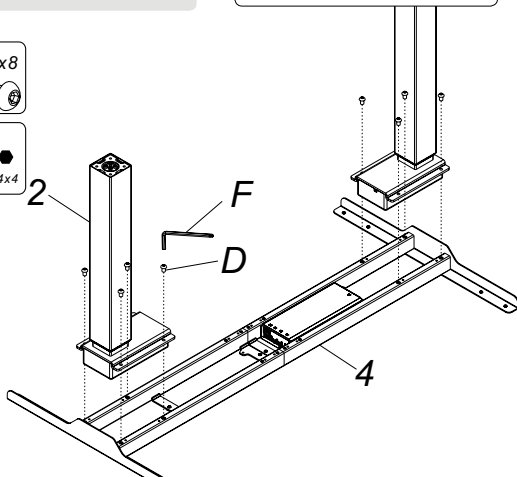
Instalace vyložníků



Připevněte vyložníky (5) ke koncům nosného rámu (4) pomocí šroubů (A) a imbusového klíče (F) dle obrázku.

KROK 2

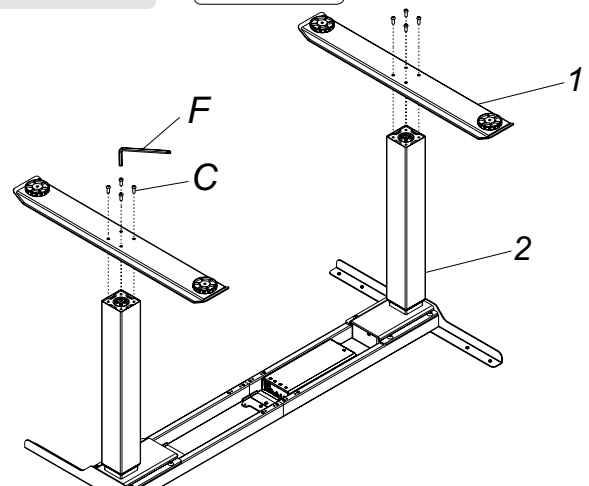
Instalace zvedacích sloupků



Zvedací sloupky (2) zasuněte do konců nosného rámu (4). Zvedací sloupky upevněte pomocí šroubů (D) imbusovým klíčem (F).

KROK 3

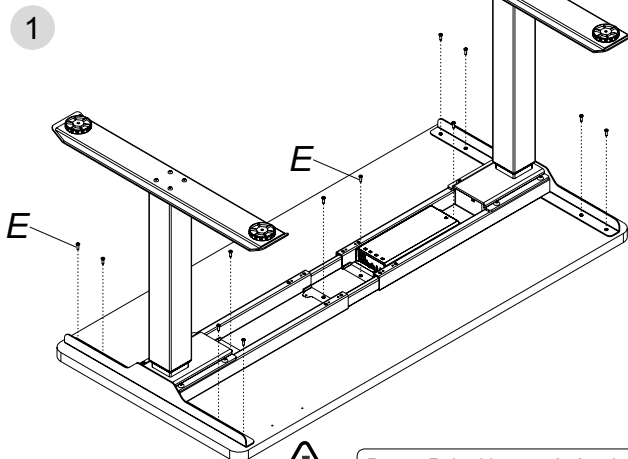
Instalace patek



Umístěte patky (1) na spodní část zvedacího sloupku (2). Upevněte patky pomocí šroubů (C) imbusovým klíčem (F).

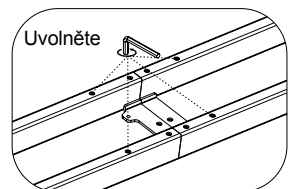
KROK 4

Instalace stolové desky

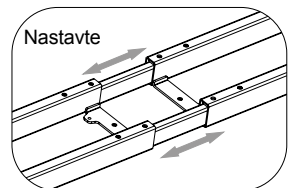


Pozor: Pokud je nosný rám delší než 1720 mm, je způsob instalace následující: V kroku 6 Metoda 2

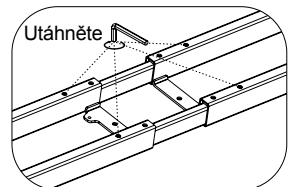
2



Uvolněte



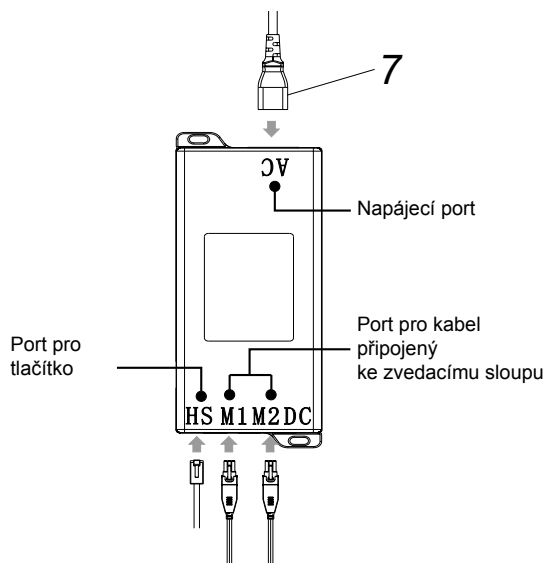
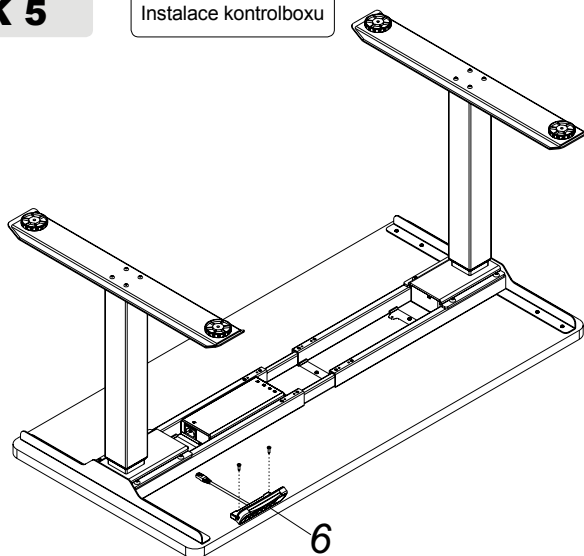
Nastavte



Utáhněte

KROK 5

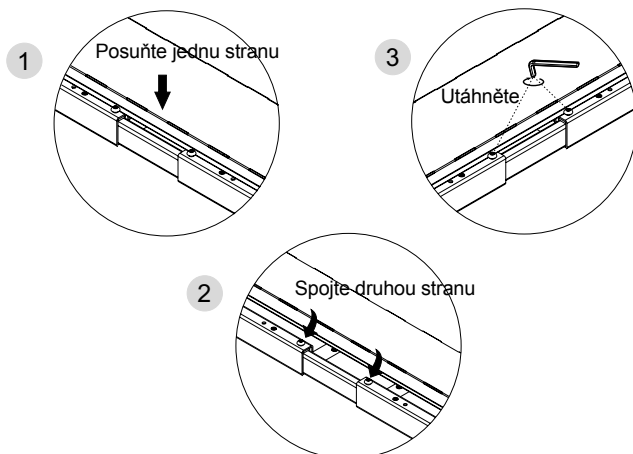
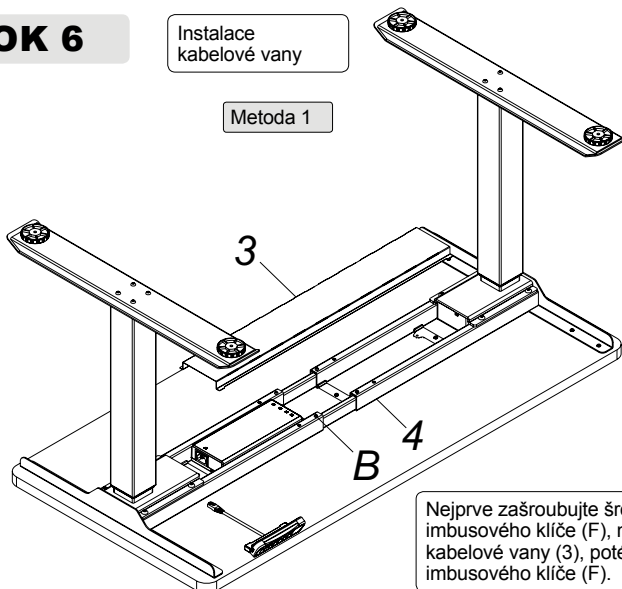
Instalace kontrolboxu



KROK 6

Instalace kabelové vany

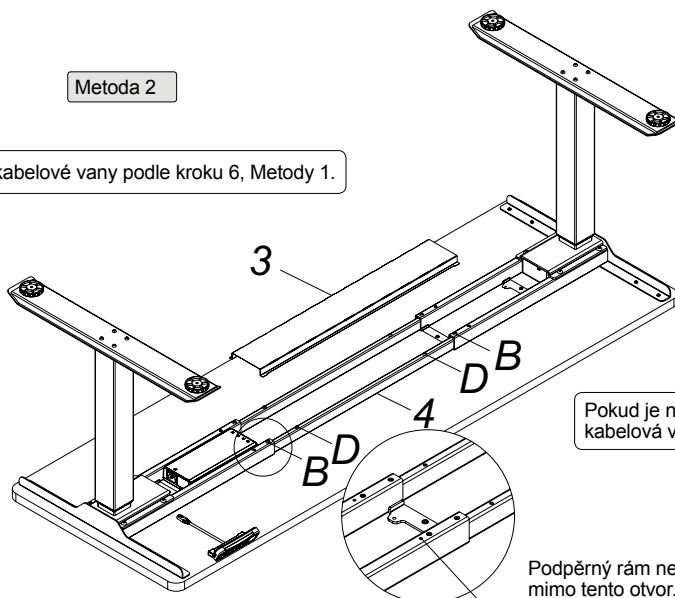
Metoda 1



Nejprve zašroubujte šrouby (B) do nosného rámu (4) pomocí imbusového klíče (F), nedotahujte úplně. Poté zasuňte jednu stranu kabelové vany (3), poté druhou stranu a šrouby (B) utáhněte pomocí imbusového klíče (F).

Metoda 2

Instalace kabelové vany podle kroku 6, Metody 1.

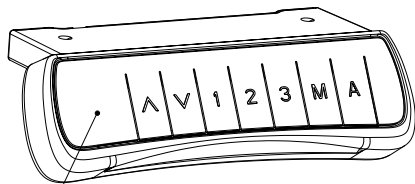


Pokud je nosný rám delší než 1720 mm, musí být kabelová vana namontována na střed nosného rámu.

Podpěrný rám nemontujte mimo tento otvor.

Jak používat ovladač

Tlačítko



LED displej

Ovladač má 7 tlačítek

„▲“, „▼“, „1“, „2“, „3“, „M“, „A“

- (1) „▲“ : Nastavíte stůl směrem nahoru
- (2) „▼“ : Nastavíte stůl směrem dolů
- (3) „1“ : Poloha 1, první výšková poloha
- (4) „2“ : Poloha 2, druhá výšková poloha
- (5) „3“ : Poloha 3, třetí výšková poloha
- (6) „M“ : Funkce paměti výšky
- (7) „A“ : Tlačítko upozornění, které uživatelům připomíná změnu výšky

Pokyny

- Funkce nastavení výšky:
Stisknutím tlačítka „▲“ nebo „▼“ nastavíte výšku. Na LED displeji se zobrazí aktuální výška.
- Funkce nastavení výšky:
 - a. Stiskněte tlačítko UP nebo DOWN a nastavte výšku na požadovanou hodnotu. Stisknutím tlačítka „M“ výšku uložíte a na displeji se zobrazí „S“; poté stiskněte „1“, „2“, nebo „3“, tzn. že uložíte zvolenou výšku pod číslo 1, 2 nebo 3. Na obrazovce se zobrazí jako „S-1“, „S-2“ nebo „S-3“;
 - b. Stisknutím tlačítka „1“, „2“ a „3“ stůl se nastaví do uložené výšky
- Funkce připomenutí:
 - a. Stiskněte tlačítko REMINDER „A“ pro aktivaci funkce. Na LED displeji se zobrazí „ON“.
 - b. O dvě sekundy později stiskněte tlačítko „▲“ nebo „▼“, abyste nastavili čas připomenutí. Poté stiskněte libovolné tlačítko pro uložení času nebo počkejte 5 sekund a systém uloží nastavení času automaticky. Během odpočítávání lze provádět jakoukoli jinou operaci. Na konci odpočítávání se na displeji zobrazí „=00“ a upozorňovací tón.
 - c. Stisknutím a podržením tlačítka „A“ na tři sekundy vypnete Funkci připomenutí. Na displeji se zobrazí „OFF“.
- Nastavení Antikolize:
 - a. Stiskněte a podržte obě tlačítka zároveň „▲“ „▼“ po dobu 5 sekund. Citlivost se vždy přepne o jeden stupeň. Rozlišují se 4 úrovně citlivosti (A-3, A-2, A-1, A-0).
 - b. Pokud se na displeji zobrazí „A-O“ - funkce je vypnutá; „A-3“ je nejvyšší citlivost.

Odstranění běžných závad

Následující tipy vám pomohou odhalit a odstranit běžnou závadu. Pokud závada, se kterou jste se setkali, není uvedena níže, obraťte se prosím na svého dodavatele. Pouze výrobce a odborníci jsou schopni opravit tyto závady a chyby.

Závady	Metody
Žádná odezva při dlouhém stisknutí tlačítka „šipka dolů“ nebo „šipka nahoru“	1. Zkontrolujte, zda jsou všechny kabely dobře připojeny 2. Kontaktujte svého dodavatele nebo prodejce
Stoupání stolu při nízké rychlosti	1. Zkontrolujte, zda není stůl přetížený, maximální zatížení: 125 kg; 2. Kontaktujte svého dodavatele nebo prodejce
Motor se nepohybuje podle pokynů	1. Kontaktujte svého dodavatele nebo prodejce
Stůl reaguje ve směru dolů, ale ne nahoru	1. Změna polohy 2. Kontaktujte svého dodavatele nebo prodejce
Klesání stolu	1. Zkontrolujte, zda není stůl přetížený, maximální zatížení: 125 kg; 2. Kontaktujte svého dodavatele nebo prodejce
Časté změny polohy stolu	1. Zkontrolujte, zda není stůl přetížený, maximální zatížení: 125 kg; 2. Kontaktujte svého dodavatele nebo prodejce
Přetížení stolu (Pracovní cyklus: max. 2 min zapnutí/18 min vypnutí)	1. Restart stolu až po 18 min 2. Kontaktujte svého dodavatele nebo prodejce
Nedostatečná výška stolu nahoru a dolů	1. Stiskněte současně tlačítka „M“ a „3“ po dobu 3 sekund nebo po dvojnásobném pípnutí se obnoví tovární nastavení. 2. Kontaktujte svého dodavatele nebo prodejce



Pozor

1. Napájení: AC100V-240V,50/60Hz.
2. Používat při teplotě 0-40°C.
3. Před čištěním stolu odpojte stůl ze zásuvky.
4. Ovládací panel obsahuje elektronické součástky, kovy, plasty, dráty atd., zlikvidujte ji v souladu s právními předpisy jednotlivých zemí týkajícími se životního prostředí.
5. Před použitím pečlivě zkontrolujte správnost a úplnost montáže.
6. Před prvním použitím se seznamte se všemi funkcemi a programovými nastaveními výrobku.
7. Nepatrný hluk při používání nemá žádný vliv na používání zařízení.
8. K čištění zařízení je zakázáno používat korozivní nebo abrazivní prostředky.
9. Pokud je přívodní kabel poškozený, musí jej vyměnit výrobce.
10. V případě potřeby si uschovejte originální obal zařízení pro případ budoucího použití v přepravě.

Likvidace odpadu



Toto označení znamená, že tento výrobek by neměl být likvidován společně s ostatními odpady z domácnosti. Abyste předešli možnému poškození životního prostředí nebo lidského zdraví v důsledku nekontrolované likvidace odpadu, recyklujte jej zodpovědně a podpořte tak udržitelné opětovné využívání materiálových zdrojů. Chcete-li vrátit použité zařízení, použijte prosím systémy pro vrácení a sběr odpadu nebo se obraťte na prodejce, u kterého byl výrobek zakoupen. Ti mohou tento výrobek převzít k ekologicky bezpečné recyklaci.